

# TRASMETTITORI DI PRESSIONE PRESSURE TRANSMITTERS



**NOVITÀ!  
NEW!**

## SERIE MERIDIAN PT 1200



MERIDIAN PT 1200 è la serie di trasduttori caratterizzati da alta qualità, elevata stabilità, dimensioni ridotte, peso contenuto, struttura compatta, a basso costo e produzione di serie.

Questi trasduttori vengono usati principalmente per misurare la pressione dei compressori d'aria, motori di auto, condizionamento d'aria, centraline idrauliche e oleodinamica in genere.

Grazie agli alloggiamenti in acciaio inossidabile sono ideali per l'industria.

I sensori di pressione sono selezionati tra i migliori sul mercato internazionale.

**I prodotti sono stati approvati con CE, a sicurezza intrinseca e antideflagranti certificati.**

Vengono forniti con 2 fili di corrente non polari e uscita a 3 fili.

*MERIDIAN PT 1200 series of pressure transmitters feature high quality, high stability, small size, low weight, compact structure, low cost and mass production.*

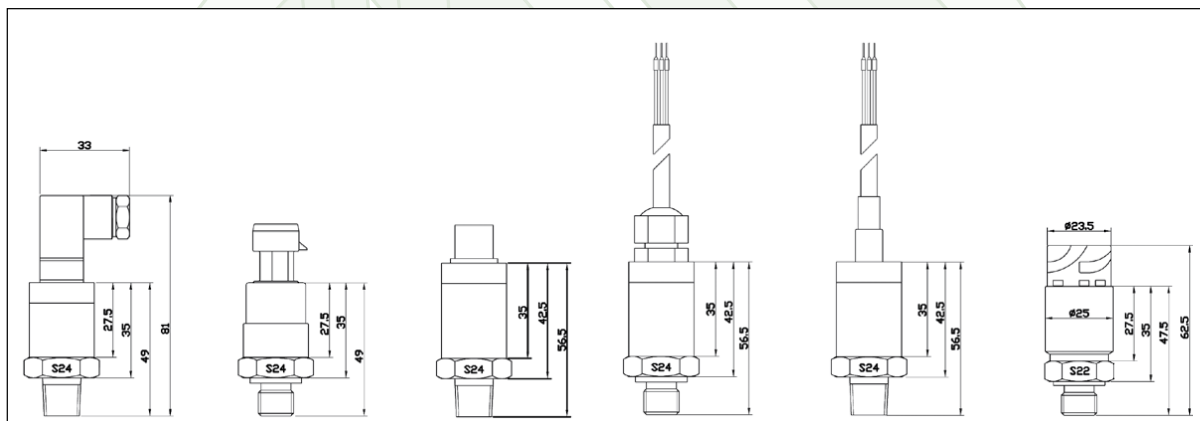
*The products are widely used to measure pressure of air compressors, auto engines, air conditioning equipment, hydraulic equipment.*

*Stainless steel housing are ideal for industrial environment.*

*Pressure sensing elements are selected from well known international brands.*

**The products have been approved with CE, intrinsically safe, and explosion-proof certificates.**

*Non-polar two-wire current and three-wire voltage output are provided.*



# TRASMETTORI DI PRESSIONE SERIE MERIDIAN PT 1200

## PRESSURE TRANSMITTERS MERIDIAN SERIES PT 1200



### Parametri tecnici Technical Parameters

Parameter	Value	Note
Measure Range Bar	2 - 4 - 6 - 10 - 20 - 40 - 60 - 100 - 160 - 200 - 300 - 400 - 500 - 600	1 bar = 100kPa
Overload Pressure	1.5 x RP (rated pressure)	
Broken Pressure	3 x RP (rated pressure)	
Accuracy	± 0.5 FS	
Stability	Typical ± 0.5% FS Max 1% FS	
Operating Temperature	-40°C +100°C	
Compensating Temperature	-10°C +80°C	
Storage Temperature	-50°C +125°C	
Medium compatibility	Corrosive medium compatible with Cr18Ni9Ti ceramic	
Wires	two-wire / three-wire	
Output signal	4 - 20 mA 0.5 - 4.5 V	
Power supply	12-30 Vdc 5 Vdc/10 - 30 Vdc/ac	dc/ac means dc and ac are both usable
Load resistance	(U-10)/0.02 (Ω) >100K Ω	
Insulation	>100M Ω @50V	
Elec. connector	Packard, DIN 43650C, DIN 72585, M12Seial, Cable	
Shell protection	IP67	
Wire protection	IP67	
Connection	G1/4, NPT 1/4, 7/16-20UNF	
Response time	10 ms	
Pressure form	Gauge G, Absolute A	
Certificate	CE, Intrinsically safe E, Explosion-proof D	
EMC	EMI: EN50081-1/-2 EMS: EN50082-2	

O-Ring in Viton colore nero.

Corpo standard inox 306, su richiesta inox 316 L.

O-Ring Viton black colour.

Stainless Steel Housing inox 306 under request 316 L.

COD.	SCALA RANGE	FILETTO THREADS	PREZZO €/CAD PRICE	PESO gr WEIGHT gr
MTRCSPT 1200.001	0/2	1/4 Bsp	60,00	120
MTRCSPT 1200.002	0/4	1/4 Bsp	60,00	120
MTRCSPT 1200.003	0/6	1/4 Bsp	60,00	120
MTRCSPT 1200.004	0/10	1/4 Bsp	60,00	120
MTRCSPT 1200.005	0/20	1/4 Bsp	60,00	120
MTRCSPT 1200.006	0/40	1/4 Bsp	60,00	120
MTRCSPT 1200.007	0/60	1/4 Bsp	60,00	120
MTRCSPT 1200.008	0/100	1/4 Bsp	60,00	120
MTRCSPT 1200.009	0/160	1/4 Bsp	60,00	120
MTRCSPT 1200.010	0/200	1/4 Bsp	60,00	120
MTRCSPT 1200.011	0/300	1/4 Bsp	60,00	120
MTRCSPT 1200.012	0/400	1/4 Bsp	60,00	120
MTRCSPT 1200.013	0/500	1/4 Bsp	60,00	120
MTRCSPT 1200.014	0/600	1/4 Bsp	60,00	120

Per corpo inox 316 aggiungere 4 € dal prezzo di listino.

Inox 316 extra price euro 4 €.

**ITALMANOMETRI s.r.l**

Via dell'Industria, 8/A - Loc. Corte Tegge - 42025 Cavriago (RE) - Italy - Tel. +39 0522 941165 - Fax +39 0522 941963  
www.italmanometri.com - ital@italmanometri.com

