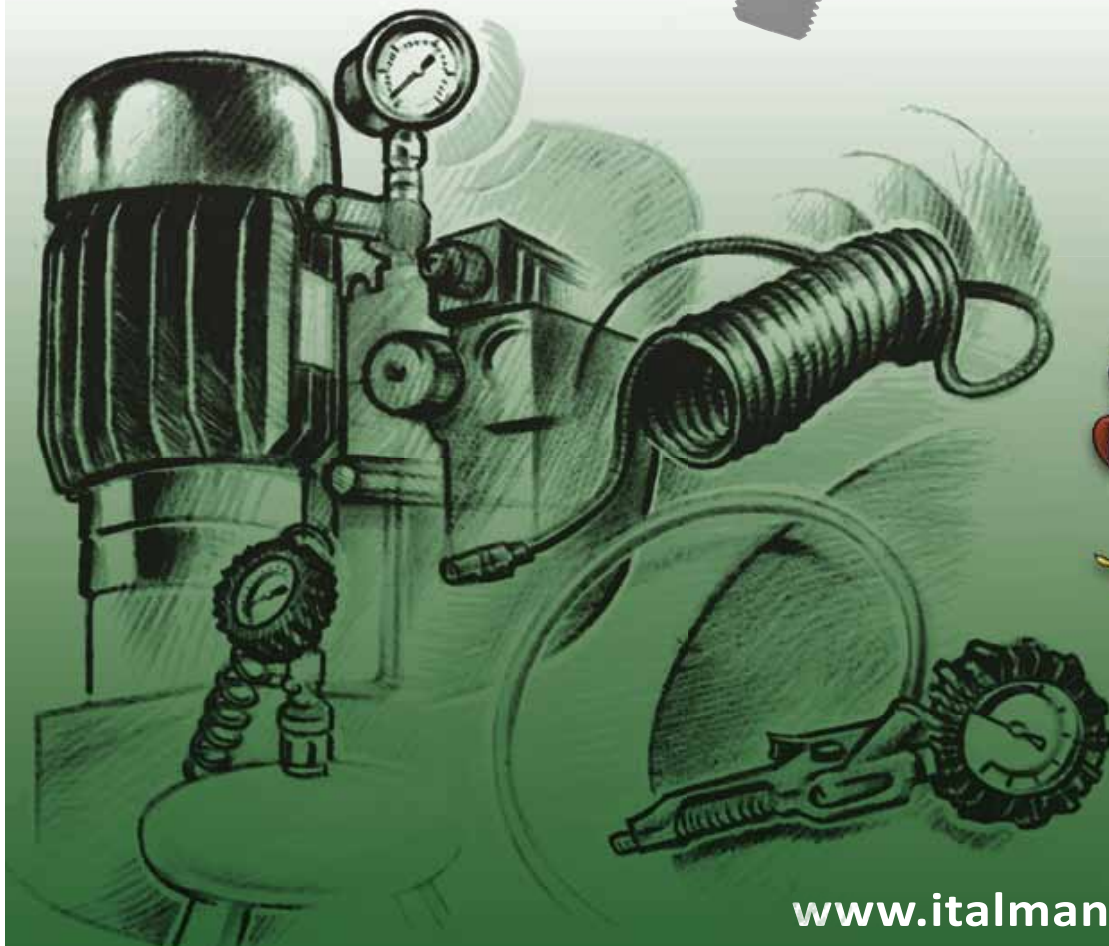


ITALMANOMETRI
-CAVRIAGO-

Pressostati



www.italmanometri.com



Typ 601
Contatti in scambio

Typ 601
Change-over Contact



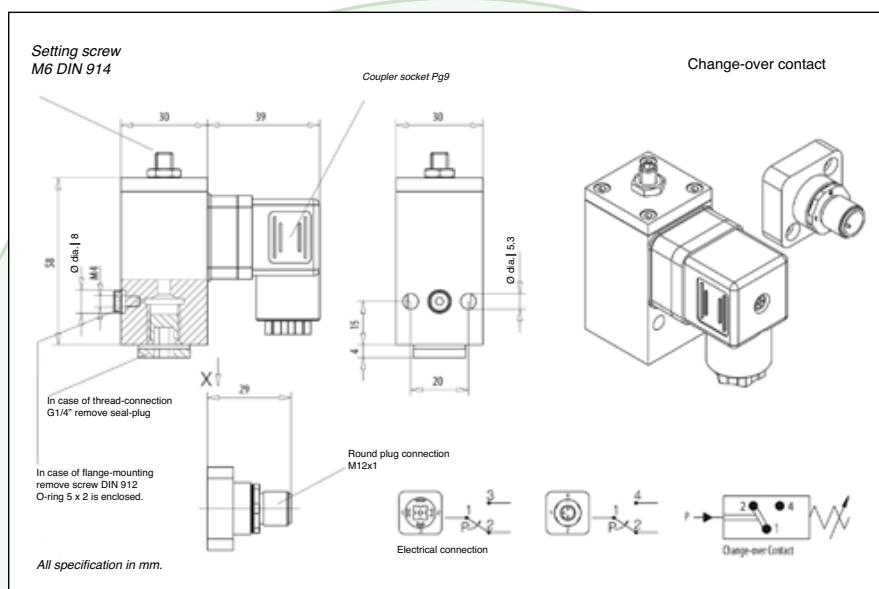
Pressostato Pressure Switch	601 002	601 010	601 070	601 200
Scala di regolazione Pressure setting range	0,3 – 2 Bar	1 – 10 Bar	10 – 70 Bar	50 – 200 Bar
Pressione massima di lavoro Working pressure max.	2 Bar	10 Bar	70 Bar	200 Bar
Pressione di scoppio Bursting pressure	5 Bar	20 Bar	120 Bar	300 Bar
Eseguzione Design	A membrana Spring-loaded diaphragm		A pistone Spring-loaded piston	
Membrana Diaphragm / seal	NBR a richiesta viton –epdm–kalrez Special design viton, cr, epdm, kalrez		UR a richiesta viton –epdm–kalrez UR Special design NBR, viton	

DATI TECNICI

Fissaggio con filetto femmina o due viti sul corpo
Filettature aria-olio idraulico olio –acqua
Posizione di montaggio tutte
Temperatura ambiente - 25°C to + 85°C,
Fluidi ammessi aria-olio idraulico olio –acqua
Regolazione in pressione
Ripristino contatto 15% – 25%
Vita meccanica 10⁶
Materiale acciaio galvanizzato su richiesta acciaio inox
O ottone
Peso approssimativo 370 g
Interruttore di scambio microswitch con contatti argentati su
Richiesta con contatti dorati
Tensione 250 v
Frequenza non oltre 100 hz
Frequenza massima 200/min.
interventi PG9DIN EN 175301 opzionale con attacco
Connessione elettrica Rotondo M 12
Protezione IP65

TECHNICAL DATES

Manner of fastening Forale thread or by 2 through holes in the case
Fitting thread G 1/4", alternatively flange-connection
Mounting position Any
Ambient temperature -25°C to + 85°C, higher temperatures on demand
Medium Air, hydraulic oil, oil emulsions, water, others
Adjustability Under pressure
Switch back difference 15% – 25%
Mechanical life 10⁶
Material Galvanized steel, special design brass or stainless steel
Weight approx. 370 g
Switching element Microswitch - silver-plated contacts /
special gold-plated contacts
Reference voltage 250 V
Reference frequency Not over 100 Hz
Switching frequency max. 200/min.
Electrical connection Connector PG9 DIN EN 175301- 803,
optionally with round plug M12x1
Protective system IP65, terminale IP00 DIN 40 050





Typ 602

Contatti in scambio

Typ 602

Change-over Contact



Pressostato Pressure Switch	602 400
Scala di regolazione Pressure setting range	50 - 400 bar
Pressione massima di lavoro Working pressure max.	400 bar
Pressione di scoppio Bursting pressure	600 bar
Esecuzione Design	A pistone Spring-loaded piston
Membrana Diaphragm / seal	UR, Special design NBR, VITON

DATI TECNICI

Fissaggio
Filettature
Posizione di montaggio
Temperatura ambiente -
Fluidi ammessi
Regolazione
Ripristino contatto
Vita meccanica
Materiale

con filetto femmina o due viti sul corpo
G 1/4", in alternativa flangia di fissaggio
tutte
25°C to + 85°C,
aria-olio idraulico olio -acqua
in pressione
15% - 25%
10⁶
acciaio galvanizzato su richiesta acciaio inox
o ottone

Peso approssimativo
Interruttore di scambio

370 g
microswitch con contatti argentati su
Richiesta con contatti dorati
250 v
non oltre 100 hz

Tensione
Frequenza
Frequenza massima
interventi
Connessione elettrica

200/min.
PG9DIN EN 175301 opzionale con attacco
Rotondo M 12
IP65

Protezione

TECHNICAL DATES

Manner of fastening
Fitting thread
Mounting position
Ambient temperature
Medium

Forale thread or by 2 through holes in the case
G 1/4", alternatively flange-connection
Any
-25°C to + 85°C, higher temperatures on demand
Air, hydraulic oil, oil emulsions, water, others
on demand

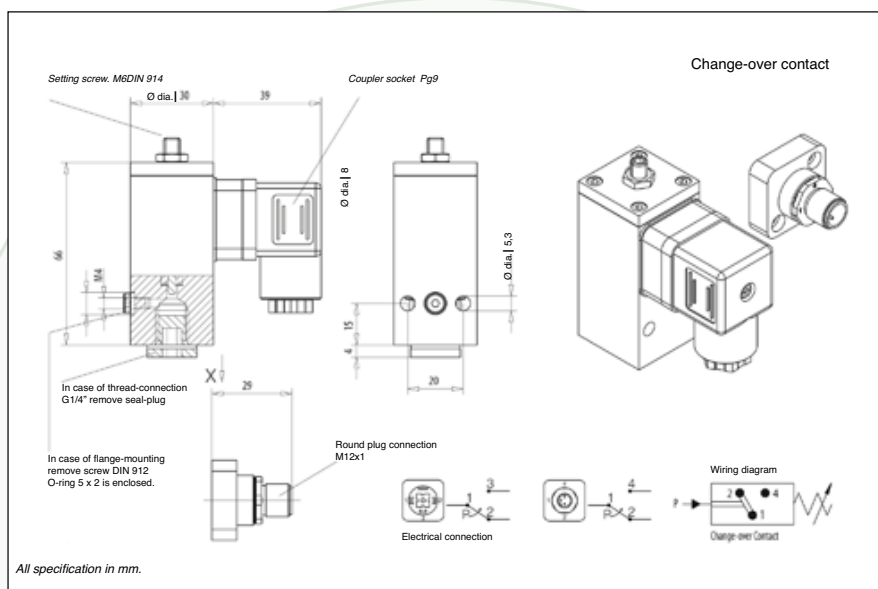
Adjustability
Switch back difference
Mechanical life
Material
Weight approx.
Switching element

Under pressure
15% - 25%
10⁶
Galvanized steel, special design stainless steel
370 g
Microswitch - silver-plated contacts /
special gold-plated contacts

Reference voltage
Reference frequency
Switching frequency max.
Electrical connection

250 V
Not over 100 Hz
200/min.
Connector PG9 DIN EN 175301- 803,
optionally with round plug M12x1
IP65, terminale IP00 DIN 40 050

Protective system





Typ 213 - Plastica PA6
Typ 214 - Ottone

Contatti normalmente aperti
oppure normalmente chiusi
a richiesta

Typ 213 - Plastic PA6
Typ 214 - Brass

Contacts normally open
or normally closed
contacts on demand



Typ 213



Typ 214

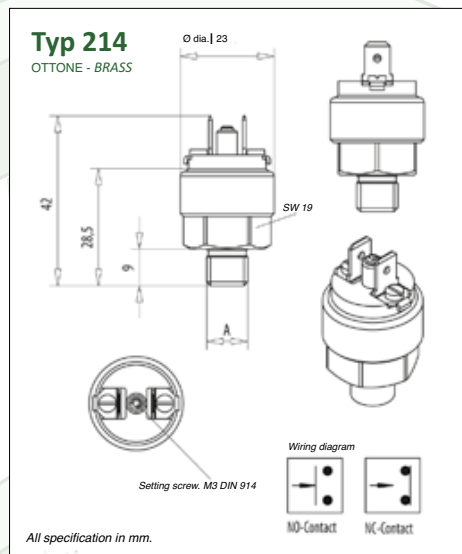
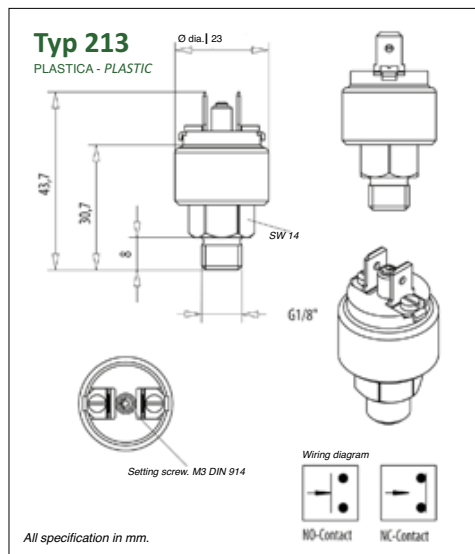
Pressostato Pressure Switch	213 002	213 008	214 002	214 010
Scala di regolazione Pressure setting range	0,3 – 2 Bar	1 – 8 Bar	0,3 – 2 Bar	1 – 10 Bar
Pressione massima di lavoro Working pressure max.	2 Bar	8 Bar	2 Bar	10 Bar
Pressione di scoppio Bursting pressure	5 Bar	15 Bar	5 Bar	20 Bar
Esecuzione Design	A membrana Spring-loaded diaphragm		A membrana Spring-loaded diaphragm	
Membrana Diaphragm	Nbr standard Nbr		Nbr s richiesta viton - epdm - kalrez Nbr, special design , cr, epdm - kalrez	

DATI TECNICI

Fissaggio con filetto femmina o due viti sul corpo
Filettature 213: G 1/8" standard - 214: G 1/8" altre
 Filettature a richiesta
Posizione di montaggio tutte
Temperatura ambiente 213: -20°C bis + 75°C
 214: -25°C to + 85°C
Fluidi ammessi 213: aria-acqua - 214: aria-olio idraulico
 Olio -acqua
Regolazione in pressione
Ripristino contatto sotto il 10%
Vita meccanica 10⁶
Materiale 213: plastica PA6 - 214: ottone
Peso approssimativo 213: 20 g - 214: 34 g
Interruttore di scambio microswitch con contatti argentati su
 Richiesta con contatti dorati
Tensione 42 v
Frequenza non oltre 100 hz
Frequenza massima interventi 200/min.
Massima tensione 2 A
Connessione elettrica faston piatti 2 x 6.3 X 0.8
Protezione IP 00
Potenza max. 100 Va

TECHNICAL DATES

Manner of fastening Male thread
Fitting thread 213: G 1/8" - 214: G 1/8" other thread types on demand
Mounting position Any
Ambient temperature 213: -20°C bis + 75°C
 214: -25°C to + 85°C, higher temperatures on demand
Medium 213: Air, water - 214: Air, hydraulic oil, oil emulsions,
 water, others on demand
Adjustability Under pressure
Switch back difference Under 10%
Mechanical life 10⁶
Material 213: Plastics PA6 - 214: Brass, special design stainless
 steel, galvanized steel
Weight approx. 213: 20 g - 214: 34 g
Switching element Microswitch - silver-plated contacts /
 special gold-plated contacts
Reference voltage 42 V
Reference frequency Not over 100 Hz
Switching frequency max. 200/min.
maximum load 2 A
Electrical connection Flat plug 2 x 6.3 x 0.8
Protective system IP 00
Breaking capacity 100 VA



Accessorio tappo gomma
Rubber accessory cap





Typ 705

Pressostato differenziale con contatti in scambio

Typ 705

Change-over Contact



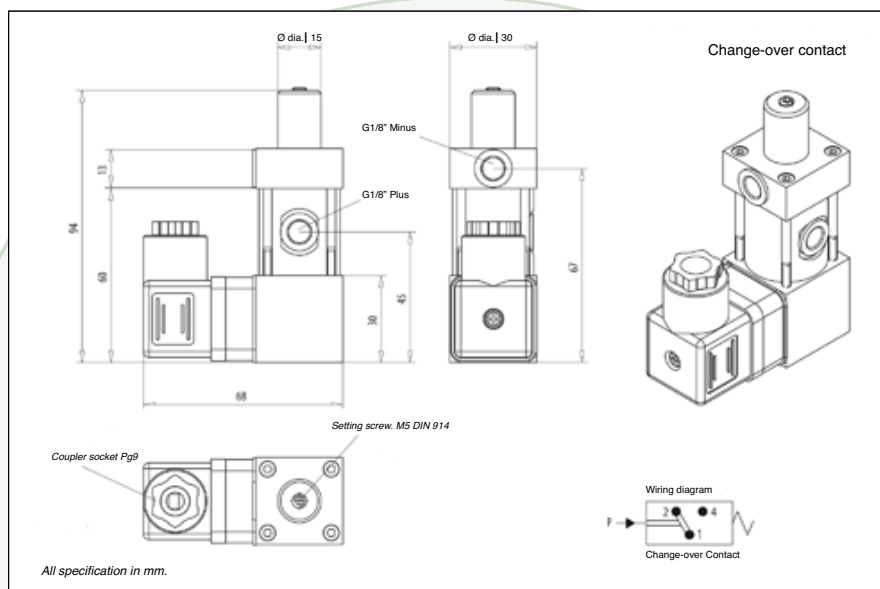
Pressostato Pressure Switch	705 010
Scala di regolazione Pressure setting range	03 - 2 bar
Pressione massima di lavoro Working pressure max.	10 bar
Pressione di scoppio Bursting pressure	Pressione statica max 15 bar static pressure max 15 bar
Esecuzione Design	A membrana Spring-loaded diaphragm
Membrana Seal	NBR s richiesta viton -epdm-kalrez NBR, Special design NBR, CR, EPDM

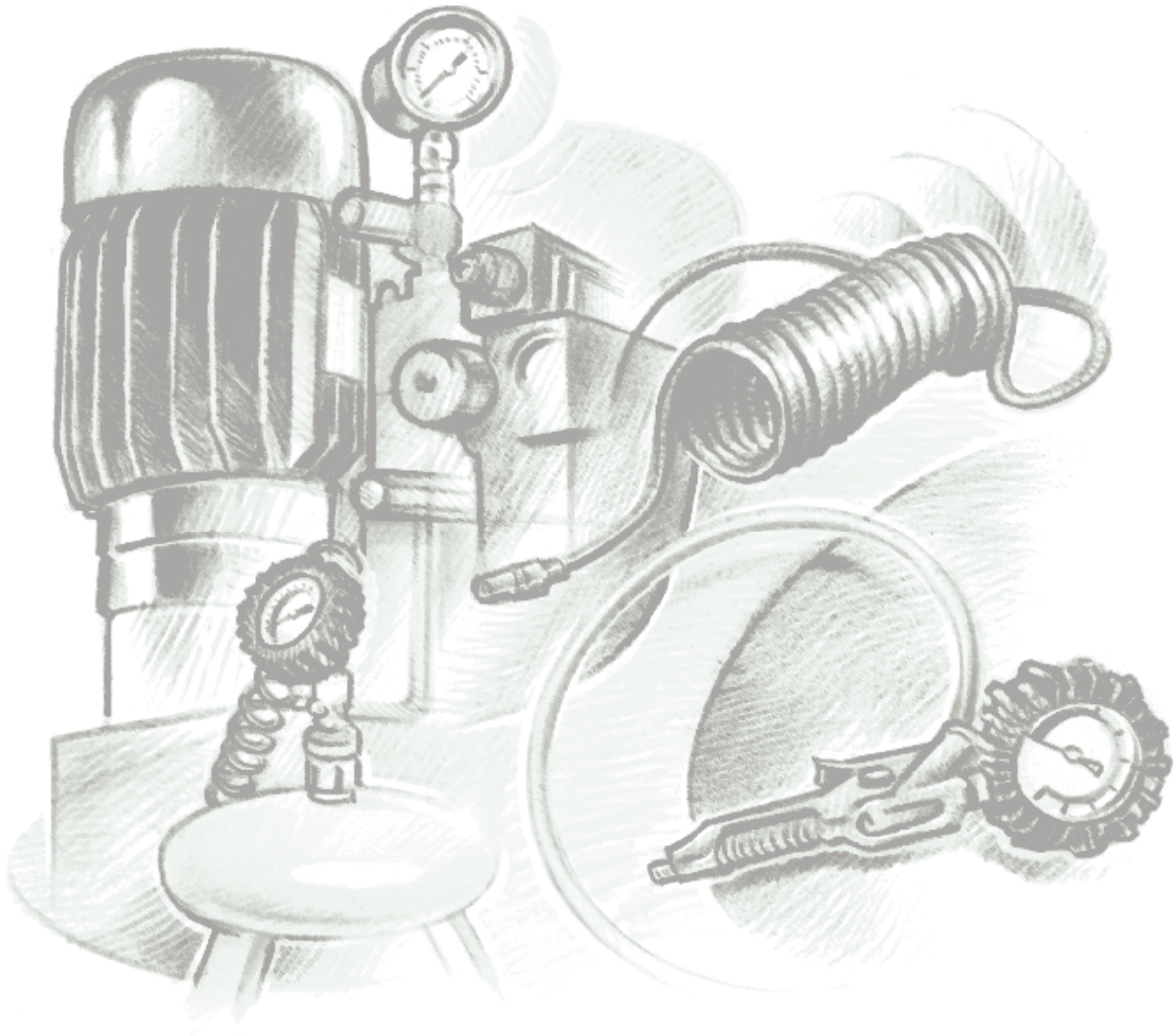
DATI TECNICI

Fissaggio con filetto femmina o due viti sul corpo
 Filettature 2 x g 1/8 altre filettature a richiesta
 Posizione di montaggio tutte
 Temperatura ambiente -25°C to + 85°C, su richiesta temperatura più elevata
 Fluidi ammessi aria-olio idraulico olio -acqua
 Regolazione in pressione
 Ripristino contatto 15% - 25%
 Vita meccanica 10⁶
 Materiale brass, special design galvanized steel or stainless steel
 Peso approssimativo 430 g
 Interruttore di scambio microswitch con contatti argentati surichiesta con contatti dorati
 Tensione 250 v
 Frequenza non oltre 100 hz
 Frequenza massima interventi 200 / min
 Connessione elettrica PG9DIN EN 175301 opzionale con attacco rotondo M 12
 Protezione IP 65 - IP 00 IN 40 050

TECHNICAL DATES

Manner of fastening through 4 bore M 3
 Fitting thread 2 x G 1/8"
 Mounting position Any
 Ambient temperature -25°C to + 85°C, higher temperatures on demand
 Medium Air, hydraulic oil, oil emulsions, water, others on demand
 Adjustability Under pressure
 Switch back difference 15% - 25%
 Mechanical life 10⁶
 Material Brass, special design galvanized steel or stainless steel
 Weight approx. 430 g
 Switching element Microswitch - silver-plated contacts / special gold-plated contacts
 Reference voltage 250 V
 Reference frequency Not over 100 Hz
 Switching frequency max. 200/min.
 Electrical connection Connector PG9 DIN EN 175301- 803,
 Protective system IP65, terminale IP00 DIN 40 050





data di emissione / date of issue 02/2012



ITALMANOMETRI s.r.l.

Via dell'Industria, 8/A -Loc. Corte Tegge- 42025 Cavriago (RE) - Italy

Tel. Ph. +39 0522 941165 - Fax +39 0522 941963

www.italmanometri.com - ital@italmanometri.com