

TERMOMETRI BIMETALLICI INOX

Serie TBX

Termometri completamente in acciaio inossidabile per tutte le applicazioni industriali; sono adatti per l'industria chimica, farmaceutica, alimentare ed in generale per impieghi gravosi con sostanze corrosive. Sono costituiti da un tubo in acciaio inossidabile entro il quale si trova una spirale elicoidale bimetallica che si deforma in seguito alle variazioni di temperatura.

STAINLESS STEEL BIMETAL THERMOMETERS

Series TBX

Thermometers completely in stainless steel for any kind of industrial applications; they are suitable for chemical, pharmaceutical and food industry and in any hard conditions with corrosive substances. They are formed by a stainless steel tube in which there is a bimetal helical spiral that gets deformed under temperature variations.

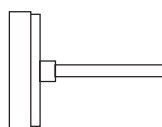


TIPO DI MONTAGGIO

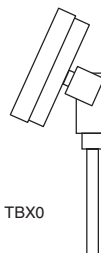
MOUNTING



TBX1



TBX3



TBX0

- TBX1** Locale, gambo radiale
Direct, bottom stem.
- TBX3** Locale, gambo posteriore
Direct back stem.
- TBX0** Locale, gambo con snodo
Direct, adjustable angle stem.
Solo DN 100 e 150 – *Only DS 100 and 150.*

CARATTERISTICHE COSTRUTTIVE

DESIGN FEATURES

- DIAMETRI NOMINALI (DN):** mm 80 – 100 – 150.
- CLASSE DI PRECISIONE:** 1 secondo EN 13190 nel campo di misura
- CASSA E ANELLO:** acciaio inossidabile AISI 304; innesto a baionetta
- ELEMENTO SENSIBILE:** spirale bimetallica
- ATTACCO AL PROCESSO:** maschio scorrevole filettato G 1/2" A.
- BULBO:** cilindrico in AISI 316 DN 8 mm – lunghezza a richiesta.
- INDICE:** alluminio anodizzato nero di tipo azzerabile.
- TRASPARENTE:** vetro spessore 3 mm.
- GUARNIZIONE AL TRASPARENTE:** gomma nitrilica NBR.
- QUADRANTE:** alluminio bianco con scala e graduazioni in nero; campo di misura indicato da due ▼

- DIAL SIZE (DS):** mm 80 – 100 – 150
- ACCURACY:** Class 1 according to EN 13190 in the range of measure
- CASE AND RING:** AISI 304 stainless steel with bayonet clutch.
- SENSITIVE ELEMENT:** bimetal spiral.
- PROCESS CONNECTION:** G 1/2" A threaded sliding male.
- BULB:** cylindrical in AISI 316 S.S. Ø 8 mm – length upon request.
- POINTER:** black anodized aluminium; zero adjustment.
- WINDOW:** glass 3 mm thick.
- WINDOW GASKET:** nitrile rubber NBR.
- DIAL:** white aluminium with black scale and graduation; range of measure indicated from two ▼

CAMPI SCALA

RANGE

Campo scala Range [°C]	Suddivisione Scale Interval [°C]	Lunghezza Length S _{min} [mm]	
		Ø 8	Ø 6
-50 / 50	2	95	110
-40 / 40	1	100	150
-40 / 60	2	95	110
-30 / 50	1	100	150
-30 / 70	2	95	110
-20 / 40	1	150	200
-20 / 60	1	100	150
-20 / 80	2	95	110

Campo scala Range [°C]	Suddivisione Scale Interval [°C]	Lunghezza Length S _{min} [mm]	
		Ø 8	Ø 6
-20 / 140	2	70	100
-20 / 180	5	95	150
-10 / 50	1	150	200
-10 / 110	2	75	100
0 / 60	1	150	200
0 / 80	1	100	150
0 / 100	2	95	110
0 / 120	2	75	100

Campo scala Range [°C]	Suddivisione Scale Interval [°C]	Lunghezza Length S _{min} [mm]	
		Ø 8	Ø 6
0 / 160	2	70	100
0 / 200	5	95	150
0 / 250	5	95	150
0 / 300	5	100	150
0 / 400	10	150	150
0 / 500	10	150	150

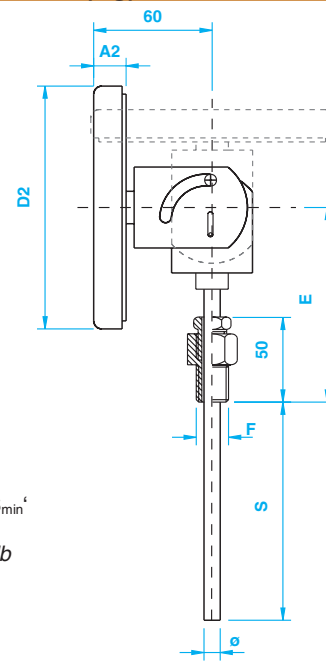
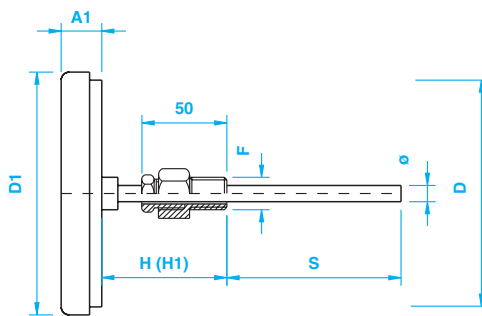
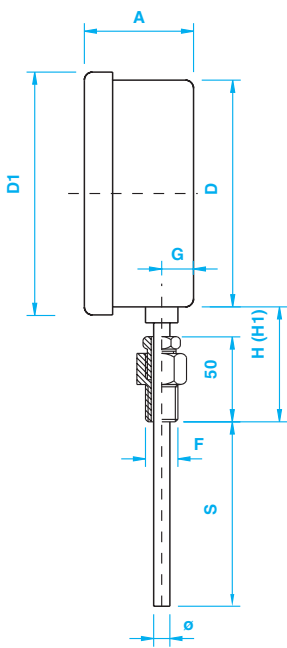
COME ORDINARE

HOW TO ORDER

In fase di ordinazione specificare:

When ordering pls. specify:

	Modello Model	Tipo di montaggio Mounting	Diametro Dial	Scala Range	Attacco al processo Pressure connection	Lunghezza Bulbo Bulb length	Opzioni e accessori Options and accessories
Esempio Example	TBX	1	DN 100	0/100 °C	maschio scorrevole G 1/2" <i>sliding male G 1/2"</i>	100 mm	Trasparente in plexiglass <i>Window in plexiglass</i>



La quota 'S' deve essere fissata in modo tale che la parte sensibile del bulbo 'S_{min}' (vedi tabella) sia **completamente** immersa nel fluido di processo.
 The 'S' dimension must be determined so that the sensitive part 'S_{min}' of the bulb (see table) is **completely** immersed in the process fluid.

DN DIAL SIZE	D	D1	D2	A	A1	A2	E	F	G	H	H1	Ø	Peso Weight		
													TBX1	TBX3	TBX0
80	79	88	-	40	25	-	-	1/2"	10	70	100	8	0,25	0,2	-
100	101	114	108	54	25	17	84	1/2"	18	70	100	8	0,4	0,25	0,4
150	149	162	165	54	25	21	110	1/2"	18	70	100	8	0,5	0,4	0,6

H1 per temperature di fondo scala maggiori di 250 °C.

H1 for temperature of full scale more than 250 °C.

SPECIFICHE TECNICHE

TECHNICAL CHARACTERISTICS

TEMPERATURA AMBIENTE: -30 ÷ 65 °C
SOVRATEMPERATURA: 20% V.F.S. fino a 160°C
 10% V.F.S. oltre.
PRESSIONE MASSIMA DI ESERCIZIO: 25 bar (senza pozzetto)
GRADO DI PROTEZIONE: IP 55, secondo EN 60529

AMBIENT TEMPERATURE: -30 ÷ 65 °C
OVER TEMPERATURE: 20% F.S.V. up to 160°C
 10% F.S.V. over
MAX WORKING PRESSURE: 25 bar (without thermowell)
DEGREE OF PROTECTION: IP 55, according to EN 60529

OPZIONI E ACCESSORI

OPTIONS AND ACCESSORIES

- BULBO Ø 6 mm.
- ATTACCHI AL PROCESSO:
 Maschio girevole e scorrevole Filettatura 1/2" NPT
 Femmina girevole e scorrevole Filettatura G 1/2" – G 3/4" – 1/2" NPT
- TRASPARENTE IN PLEXIGLASS
- POZZETTI TERMOMETRICI
 Per gli accessori consultare i prospetti corrispondenti.

- BULB Ø 6 mm.
- PROCESS CONNECTION:
 Turning and sliding male thread 1/2" NPT
 Turning and sliding female thread G 1/2" – G 3/4" – 1/2" NPT
- WINDOW IN PLEXIGLASS
- THERMOWELLS
 For accessories see the relevant sheets.