



VALVOLE MANIFOLDS INSTRUMENT MANIFOLDS GAUGE VALVES

I manifolds sono delle valvole di isolamento, di strozzamento o di equalizzazione di strumenti di misura normali o differenziali.

The manifolds are the valves for isolation, throttling or equalization of normal measure instrument or differential.

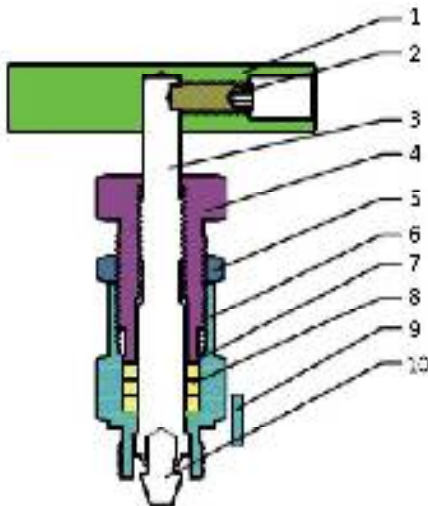
Visita il sito : www.amecroma.com per scaricare la scheda in formato PDF.
Visit : www.amecroma.com to download the PDF data-sheet.



CARATTERISTICHE TECNICO - COSTRUTTIVE DESIGN FEATURES

- pressione di 6000 psi (414 bar) per esecuzione standard con corpo in acciaio inox ;
- temperatura d'esercizio : da -54°C a +232°C con baderna in PTFE / da -54°C a +649°C con baderna in GRAFOIL ;
- la baderna al di sotto dell'albero isola il lubrificante dal fluido di processo ;
- orificio : 4.0 mm (0.157"), CV : 0.35.

- pressure up to 6000 psi (414 bar) for standard stainless steel body ;
- operating temperature : from -54°C to +232°C with PTFE packing / from -54°C to +649°C with GRAFOIL packing ;
- packing below stem thread isolates the thread lubricant from the media ;
- orifice : 0.157" (4.0 mm) ; CV : 0.35.



Materiali :

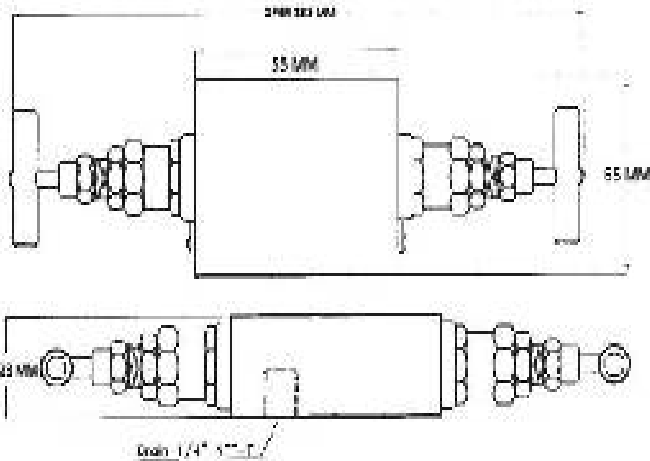
1. Volano = Acciaio inox
2. Vite = Nickel - Acciaio cromato
3. Stelo = Acciaio inox AISI 316
4. Premistoppa = Acciaio inox AISI 316
5. Dado di serraggio = Acciaio inox AISI 316
6. Cappello = Acciaio inox AISI 316
7. Tenuta = Acciaio inox AISI 316
8. Baderna = PTFE oppure GRAFOIL
9. Fermo = Acciaio inox AISI 304
10. Orotatore = Acciaio inox AISI 316

Materials :

1. Handle = Stainless steel
2. Set screw = Nickel - Plated steel
3. Stem = 316 SS
4. Gland = 316 SS
5. Lock nut = 316 SS
6. Bonnet = 316 SS
7. Packing washer = 316 SS
8. Packing = PTFE or GRAFOIL
9. Lock pin = 304 SS

TEMPERATURA TEMPERATURE		PRESSIONE D'ESERCIZIO WORKING PRESSURE	
		Corpo AISI316 AISI316 body	corpo acciaio al carbonio carbon steel body
T °F	T °C		
-65:-20	-53:-28	6000 psi (414 bar)	-
-20:+100	-28:+37	6000 psi (414 bar)	3000 psi (207 bar)
200	93	5160 psi (356 bar)	2730 psi (188 bar)
250	121	4910psi (338 bar)	2695 psi (185 bar)
300	148	4660 psi (321 bar)	2660 psi (183 bar)
350	176	4470 psi (307 bar)	2615 psi (180 bar)
400	204	4280 psi (295 bar)	-
450	232	4130 psi (285 bar)	-
500	260	3980 psi (274 bar)	-
600	315	3760 psi (259 bar)	-
650	343	3690 psi (254 bar)	-
700	371	3600 psi (248 bar)	-
750	399	3510 psi (242 bar)	-
800	426	3460 psi (238 bar)	-
850	454	3380 psi (232 psi)	-
900	482	3280 psi (225 bar)	-
950	510	3220 psi (221 bar)	-
1000	538	3030 psi (208 bar)	-
105	566	3000 psi (207 bar)	-
1100	593	2685 psi (184 bar)	-
1150	621	2285psi (157 bar)	-
1200	649	1715 psi (118 bar)	-

MANIFOLD A DUE VALVOLE / TWO VALVES MANIFOLD : MNF2V.1

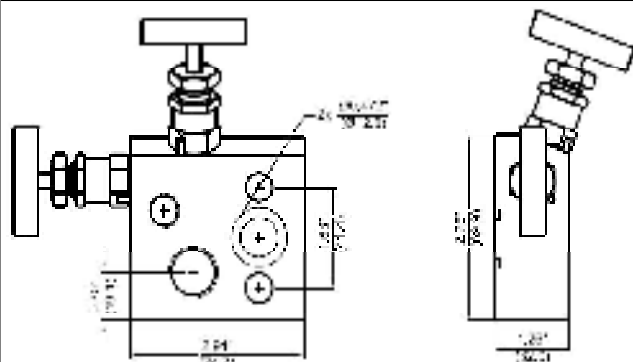


MODELLO / MODEL : MNF2V.1

- a - acco al processo : 1/2" gas oppure NPT femmina
- a - acco allo strumento : 1/2" gas oppure NPT femmina
- spurgo : 1/4" NPT femmina

- process inlet : 1/2" BSP or NPT female
- instrument outlet : 1/2" BSP or NPT female
- drain : 1/4" NPT female

MANIFOLD A DUE VALVOLE / TWO VALVES MANIFOLD : MNF2V.2

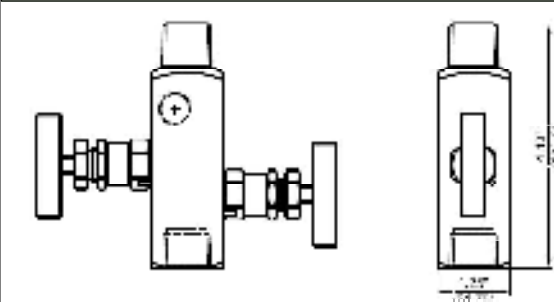


MODELLO / MODEL : MNF2V.2

- a - acco al processo : 1/2" gas oppure NPT femmina
- a - acco allo strumento : flangiato
- spurgo : 1/4" NPT femmina

- process inlet : 1/2" BSP or NPT female
- instrument outlet : flange
- drain : 1/4" NPT female

MANIFOLD A DUE VALVOLE / TWO VALVES MANIFOLD : MNF2V.3

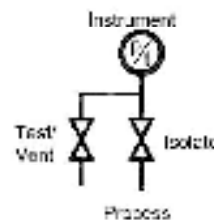
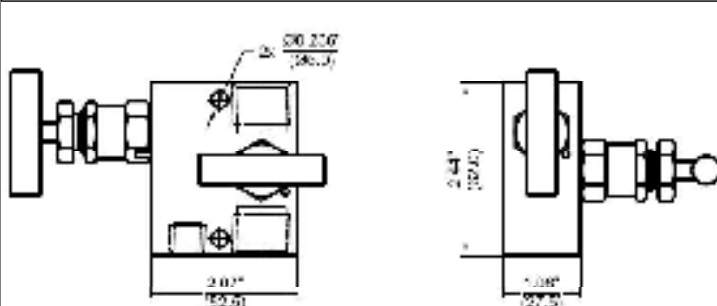


MODELLO / MODEL : MNF2V.3

- a - acco al processo : 1/2" gas oppure NPT femmina
- a - acco allo strumento : 1/2" gas oppure NPT maschio
- spurgo : 1/4" NPT femmina

- process inlet : 1/2" BSP or NPT female
- instrument outlet : 1/2" BSP or NPT male
- drain : 1/4" NPT female

MANIFOLD A DUE VALVOLE / TWO VALVES MANIFOLD : MNF2V.4

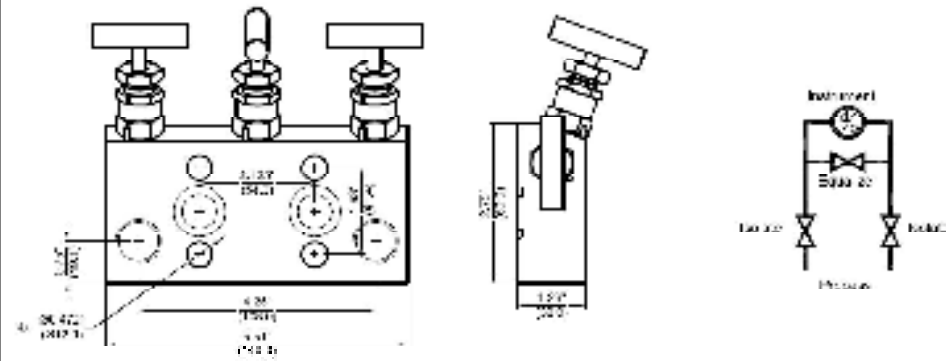


MODELLO / MODEL : MNF2V.4

- a - acco al processo : 1/2" gas oppure NPT femmina
- a - acco allo strumento : 1/2" gas oppure NPT femmina
- spurgo : 1/4" NPT femmina

- process inlet : 1/2" BSP or NPT female
- instrument outlet : 1/2" BSP or NPT female
- drain : 1/4" NPT female

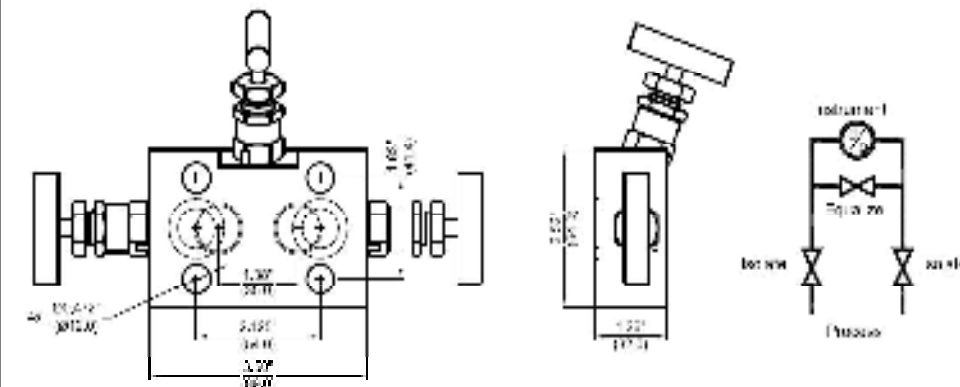
MANIFOLD A TRE VALVOLE / THREE VALVES MANIFOLD : MNF3V.1



MODELLO / MODEL : MNF3V.1

- a : attacco al processo : 1/2" gas oppure NPT F
- process inlet : 1/2" BSP or NPT F
- a : attacco allo strumento : flangiato
- instrument outlet : flange
- spurgo : op onal
- drain : op onal

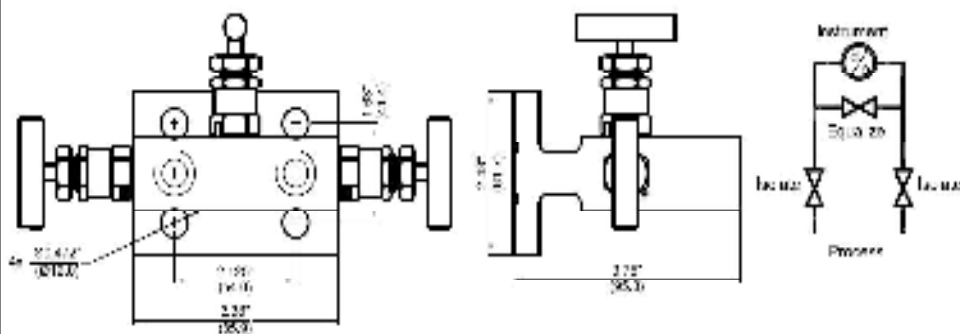
MANIFOLD A TRE VALVOLE / THREE VALVES MANIFOLD : MNF3V.2



MODELLO / MODEL : MNF3V.2

- a : attacco al processo : 1/2" gas oppure NPT F
- process inlet : 1/2" BSP or NPT F
- a : attacco allo strumento : flangiato
- instrument outlet : flange
- spurgo : op onal
- drain : op onal

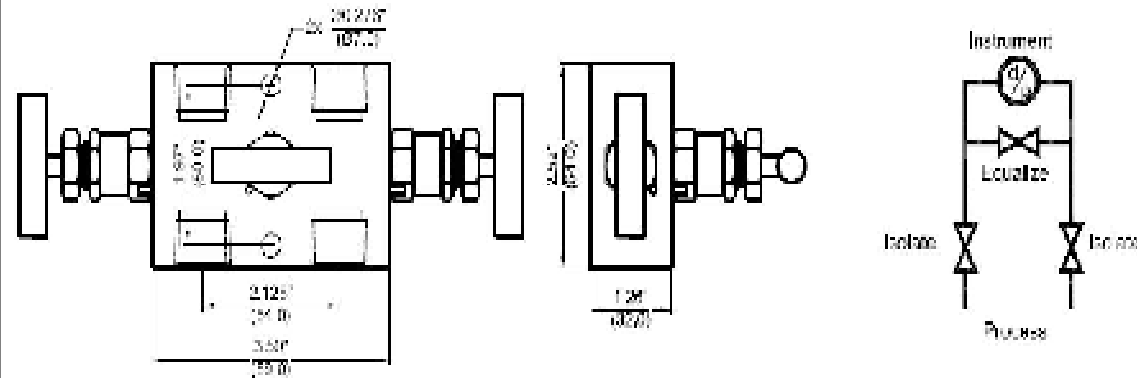
MANIFOLD A TRE VALVOLE / THREE VALVES MANIFOLD : MNF3V.3



MODELLO / MODEL : MNF3V.3

- a : attacco al processo : 1/2" gas oppure NPT F
- process inlet : 1/2" BSP or NPT F
- a : attacco allo strumento : flangiato
- instrument outlet : flange
- spurgo : op onal
- drain : op onal

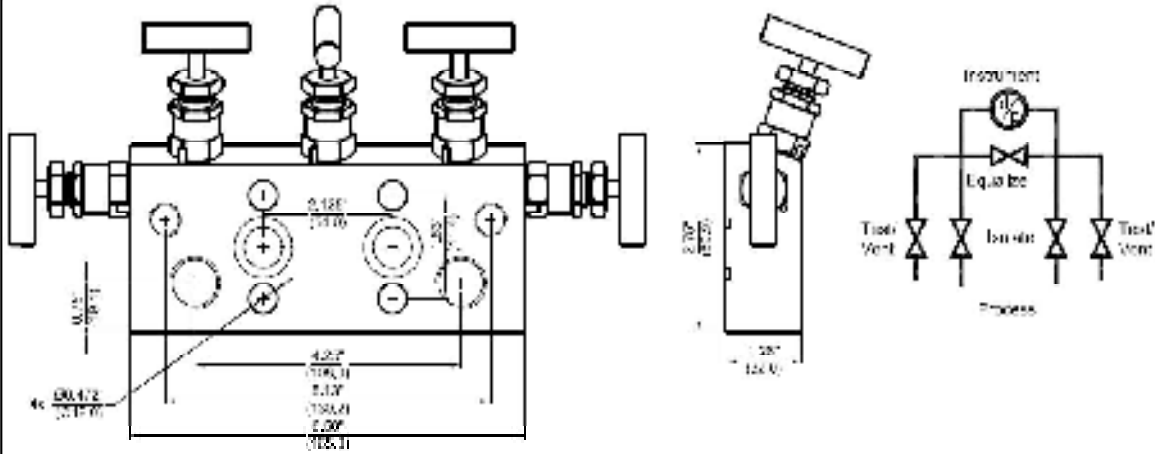
MANIFOLD A TRE VALVOLE / THREE VALVES MANIFOLD : MNF3V.4



MODELLO / MODEL : MNF3V.4

- a : attacco al processo : 1/2" gas oppure NPT femmina
- process inlet : 1/2" BSP or NPT female
- a : attacco allo strumento : 1/2" gas oppure NPT femmina
- instrument outlet : 1/2" BSP or NPT female
- spurgo : op onal
- drain : op onal

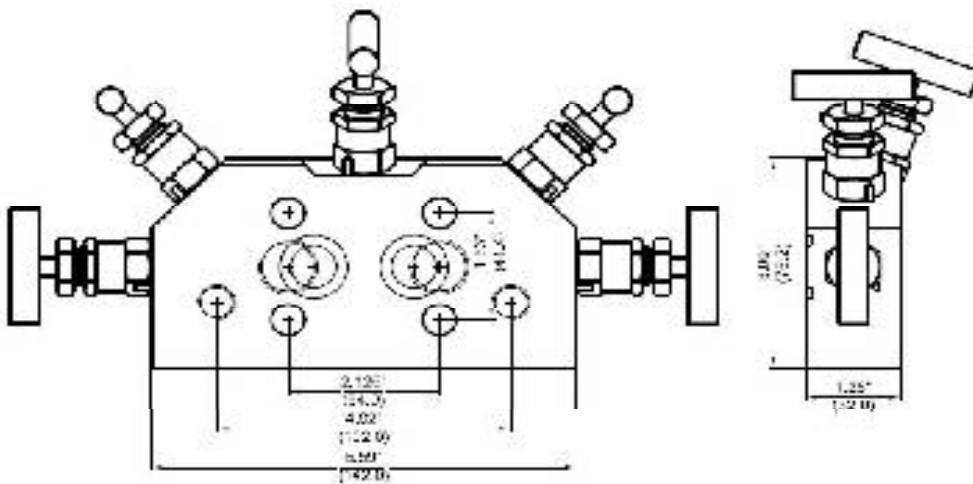
MANIFOLD A CINQUE VALVOLE / FIVE VALVES MANIFOLD : MNF5V.1



MODELLO / MODEL : MNF5V.1

- a acco al processo : 1/2" gas oppure NPT femmina
- process inlet : 1/2" BSP or NPT female
- a acco allo strumento : flangiato
- instrument outlet : flange
- spurgo : 1/4" NPT femmina
- drain : 1/4" NPT female

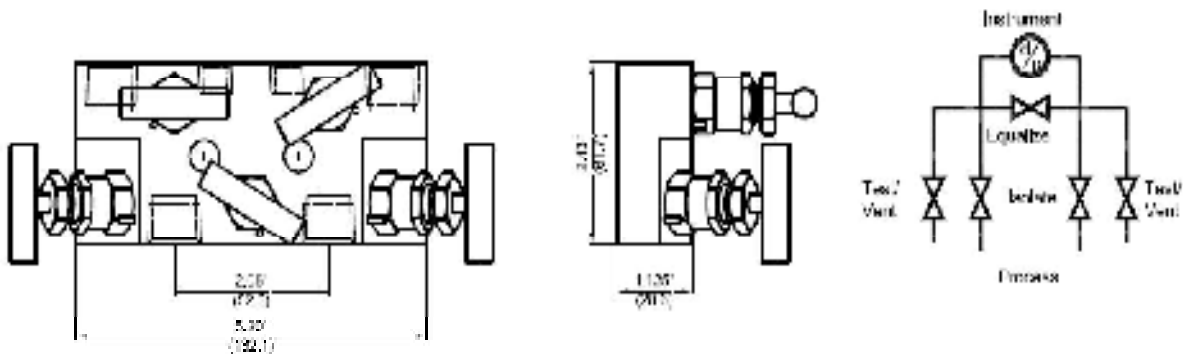
MANIFOLD A CINQUE VALVOLE / FIVE VALVES MANIFOLD : MNF5V.2



MODELLO / MODEL : MNF5V.2

- a acco al processo : 1/2" gas oppure NPT femmina
- process inlet : 1/2" BSP or NPT female
- a acco allo strumento : flangiato
- instrument outlet : flange
- spurgo : 1/4" NPT femmina
- drain : 1/4" NPT female

MANIFOLD A CINQUE VALVOLE / FIVE VALVES MANIFOLD : MNF5V.3



MODELLO / MODEL : MNF5V.3

- a acco al processo : 1/2" gas oppure NPT femmina
- process inlet : 1/2" BSP or NPT female
- a acco allo strumento : 1/2" gas oppure NPT F
- instrument outlet : 1/2" BSP or NPT female
- spurgo : 1/4" NPT femmina
- drain : 1/4" NPT female